

## flex4SOLO

Das TÜV-zertifizierte Baukasten-System für höhenverstellbare Arbeitsplätze

*The TÜV-certified construction set system for height-adjustable workstations*




## flex4SOLO

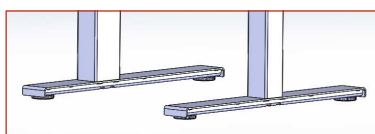
### Das TÜV-zertifizierte Baukasten-System für motorisch höhenverstellbare Arbeitsplätze

Bei dem TÜV zertifizierten Programm flex4SOLO handelt es sich um eine Ergänzung zum bewährten flex4work-Programm. Die Anbindung der Führungssäulen erfolgt bei flex4SOLO über eine Adapterplatte.

Es stehen 2 Rohrprofile (Rechteck- und Quadratrohr) in der motorisch verstellbaren Doppelteleskopierung zur Verfügung.

#### Besondere Merkmale

- TÜV-zertifiziert  (nur gültig bei Verwendung von Grüttner-Zubehörteilen und für die unter Modellgrößen genannten Standardtischgrößen)
  - traversenlos – für maximale Beinfreiheit und Unterbringung von Rollcontainern
  - es können in der Rechteck- oder Quadratrohrausführung sowohl die gleichen Plattenträger als auch die gleichen Kufen eingesetzt werden – dadurch werden Lagerhaltungskosten minimiert
  - als C- oder T-Fuß-Variante lieferbar
  - es können bis zu 12 Säulen in einem Tisch kombiniert und parallel gefahren werden
  - individuelle Anbindungsmöglichkeiten an den Säulen sind nach Kundenwunsch realisierbar
  - je nach Kundenwunsch mit oder ohne Auffahrschutz erhältlich
- ACHTUNG:** Der Auffahrschutz gilt keinesfalls als Personenschutz und darf als solcher ausdrücklich nicht eingesetzt werden!!!
- es kann standardmäßig zwischen weißer oder schwarzer Kunststoffkappe gewählt werden



C-Fuß  
C-foot


T-Fuß  
T-foot

### The TÜV-certified construction set system for motorized height-adjustable workstations

The TÜV-certified programme flex4SOLO is another version of flex4motor of which the connection is adapter plate.

This version is available in 2 tube profiles: rectangular and square.

#### Special features

- TÜV-certified  (only valid by using Grüttner accessories and for the standard desk sizes mentioned under model dimensions)
  - without cross bar for a maximum leg space and easy pedestal placement
  - same upper frames and cantilever feet can be used for both tube profiles – resulting in minimal stockholding
  - available with either C-foot or T-foot
  - up to 12 columns can be combined in one desk and they can all be parallel adjusted in height
  - individual design on the columns (e.g. extra connection) according to customer's requirement is possible
  - according to customer's requirement available with or without anti-collision protection
- ATTENTION:** The anti-collision protection is not a personal protection and must expressly not be classified as a such!!!
- available with either white or black cover cap



Kunststoffkappe schwarz  
cover cap black

Kunststoffkappe weiß  
cover cap white

### Modellgrößen

Standardtischbreiten:  
800, 1200, 1400, 1600, 1800, 2000 mm  
Standardtischiefen:  
800, 900, 1000 mm

### Model dimensions

Standard desk width:  
800, 1200, 1400, 1600, 1800, 2000 mm  
Standard desk depth:  
800, 900, 1000 mm

### Oberflächen

Das System **flex4SOLO** ist pulverbeschichtet in folgenden Farben erhältlich:  
schwarz (RAL 9005), weißaluminium (RAL 9006),  
weiß (RAL 9010) und anthrazit  
Weitere Farben auf Anfrage.

### Surface

The system **flex4SOLO** is completely powder-coated available in the following colors:  
black (RAL 9005), white aluminium (RAL 9006),  
white (RAL 9010) and anthracite  
Further colors on request.



RAL 9005



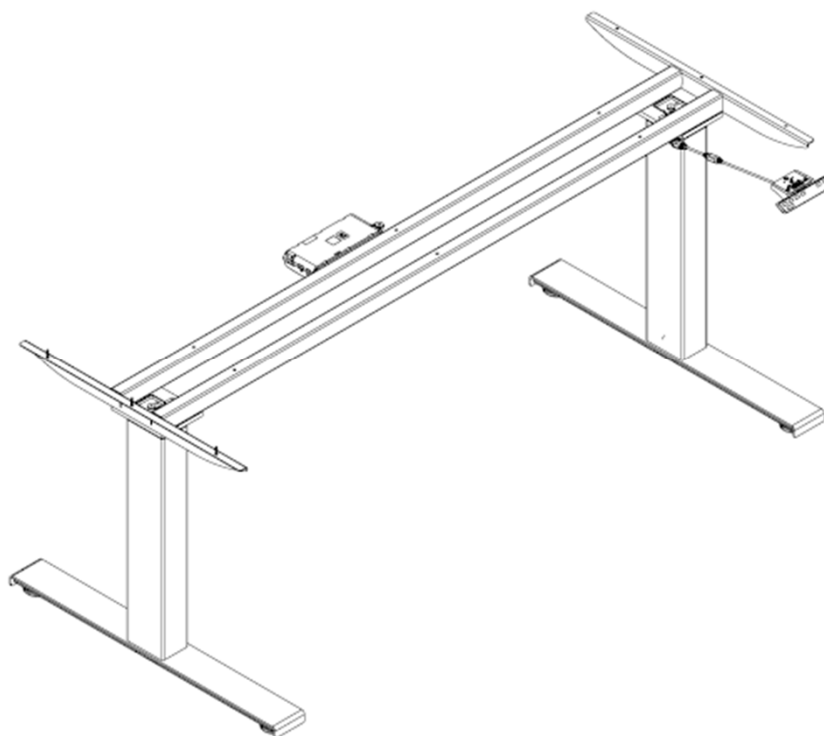
RAL 9006



RAL 9010



anthrazit  
anthracite

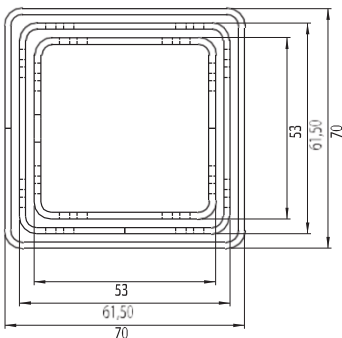


## Rechteckprofil (E) Rectangular profile (E)

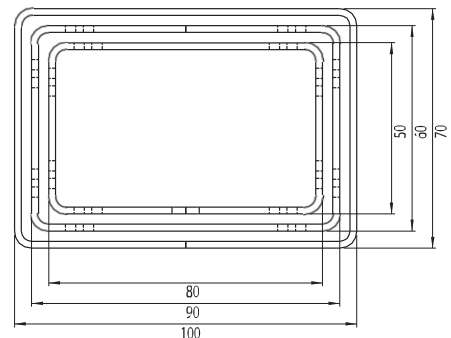
Technische Daten	Technical data	
Außenrohr	Outer tube	100 x 70 x 2,0 mm
Mittelrohr	Middle tube	90 x 60 x 2,0 mm
Innenrohr	Inner tube	80 x 50 x 2,0 mm

## Quadratrohrprofil (S) Square tube profile (S)

Technische Daten	Technical data	
Außenrohr	Outer tube	70 x 70 x 1,8 mm
Mittelrohr	Middle tube	61,5 x 61,5 x 1,8 mm
Innenrohr	Inner tube	53 x 53 x 1,8 mm



Querschnitt Quadratrohrprofil  
cross section square tube profile



Querschnitt Rechteckprofil  
cross section rectangular profile

# flex4SOLO

**Die motorisch verstellbare Doppelteleskopierung für maximalen Hub**  
*The dual stage motorized telescopic legs for maximal stroke*

Technische Daten	Technical data	
Einbaumaß	Installation dimension	550 mm
Maximaler Hub	Maximal stroke	660 mm
Verstellgeschwindigkeit	Linear speed	38 mm pro Sekunde / per second
Tragkraft (dynamisch)	Lifting strength (dynamic)	800 N
Belastung bei 2 Führungssäulen	load with 2 guiding columns	100 kg
max. Belastung je Führungssäule	max. load per guiding column	80 kg
Spannung	voltage	230 V / 300 W
Geräuschpegel	noise level	< 50 dB



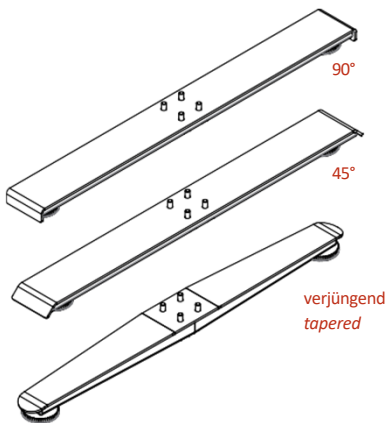
**S** = Quadratrohrprofil / Square tube profile

**E** = Rechteckprofil / Rectangular profile



# flex4SOLO

## Zubehör / Accessories



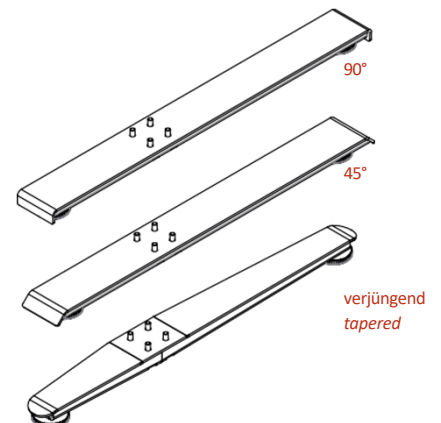
T-Fuß  
T-foot

### Kufe

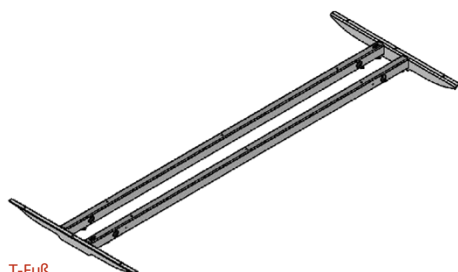
Kufe in T- oder C-Fuß-Variante für Standardtischhöhen von 800 mm bis 1000 mm  
Kufenform: 90° abgekantet, 45° abgekantet oder verjüngend

### Cantilever feet

Cantilever feet T- or C-foot for standard desk depths from 800 mm to 1000 mm  
Cantilever feet shape: 90° bended, 45° bended or tapered



C-Fuß  
C-foot



T-Fuß  
T-foot

### Plattenträger

Plattenträger T- oder C-Fuß-Variante für Standardtischbreiten von 800 mm bis 2000 mm

### Upper frame

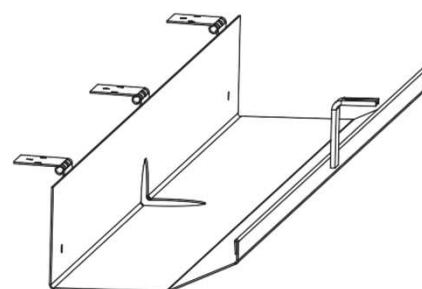
Upper frame for desk with T- or C-foot for standard desk widths from 800 mm to 2000 mm

### Kabelkanal

Horizontaler, klappbarer Kabelkanal für Standardtischbreiten von 800 mm bis 2000 mm

### Cable channel

Horizontal, hinged cable channel for standard desk widths from 800 mm to 2000 mm



Kabelkanal für T- und C-Fuß-Variante  
cable channel for T- or C-foot

# flex4SOLO

## Zubehör / Accessories

### Steuerung / Control box



Steuerung Compact 3  
Control box Compact 3



Steuerung SMARTneo2G  
Control box SMARTneo2G

### Kabel / Cable



Netzkabel: EU, UK, CH  
Power cable: EU, UK, CH



Kaskadierkabel:  
Zur Verbindung von Steuerungen, um bis zu 12  
Säulen gleichzeitig ansteuern zu können.  
Cascading cable:  
For connection of control boxes to control up to  
12 columns at imultaneously.



Motorverlängerungskabel MOLEX - MOLEX  
motor extension cable MOLEX - MOLEX

### Handschalter / Hand switch



Handschalter auf/ab  
Hand switch up/down



Handschalter mit Display + Speicherfunktion  
Hand switch with display + memory function

Weitere Kabel und Handschalter auf Anfrage.  
Further cables and hand switches on request.



**GRÜTTNER SYSTEMS GmbH**

Voigtei 84

31595 Steyerberg

Tel. +49 (0) 57 69 / 7- 139

Fax. +49 (0) 57 69 / 7- 721

[info@gruettner-systems.de](mailto:info@gruettner-systems.de)

[www.gruettner-systems.de](http://www.gruettner-systems.de)